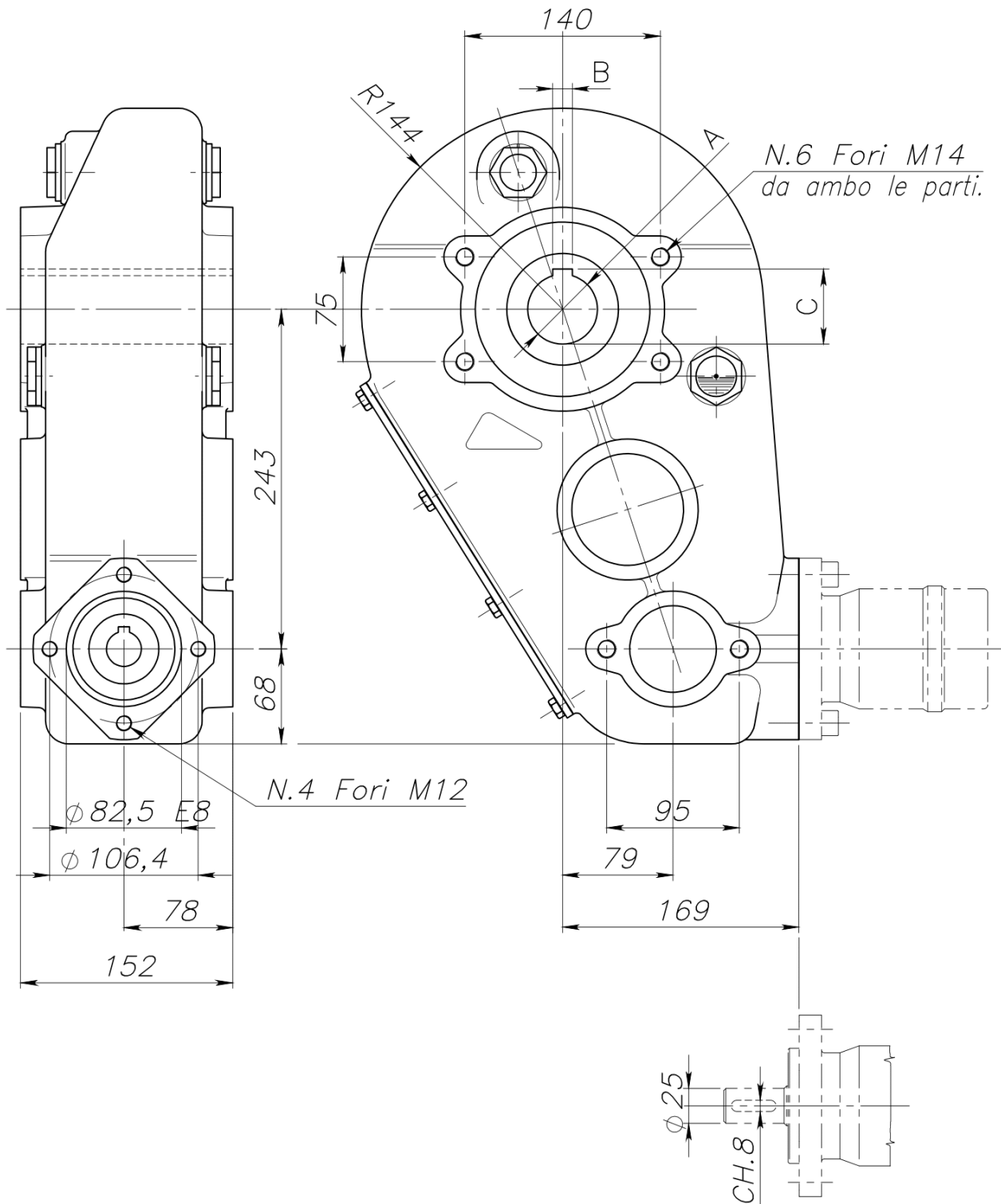


## RT 420



Izhodna osovina (A)	B	C
[mm]	[mm]	[mm]
45	12	48,8
50	14	54
55	16	59,5

<b>Dobavitelj:</b>	Italija
<b>Vračilo ali menjava:</b>	14 dni
<b>Garancija:</b>	6 mesecev
<b>Temperaturno območje:</b>	od -20°C do +80°C
<b>Teža:</b>	55 kg
<b>Razmerje:</b>	35,2:1
<b>Mazalno sredstvo:</b>	olje SAE 90 EP (3,5 L)
<b>Izhodna osovina:</b>	45 ali 50 ali 55 mm
<b>Vhodna osovina:</b>	25 mm
<b>Izhodni navor:</b>	4000 Nm